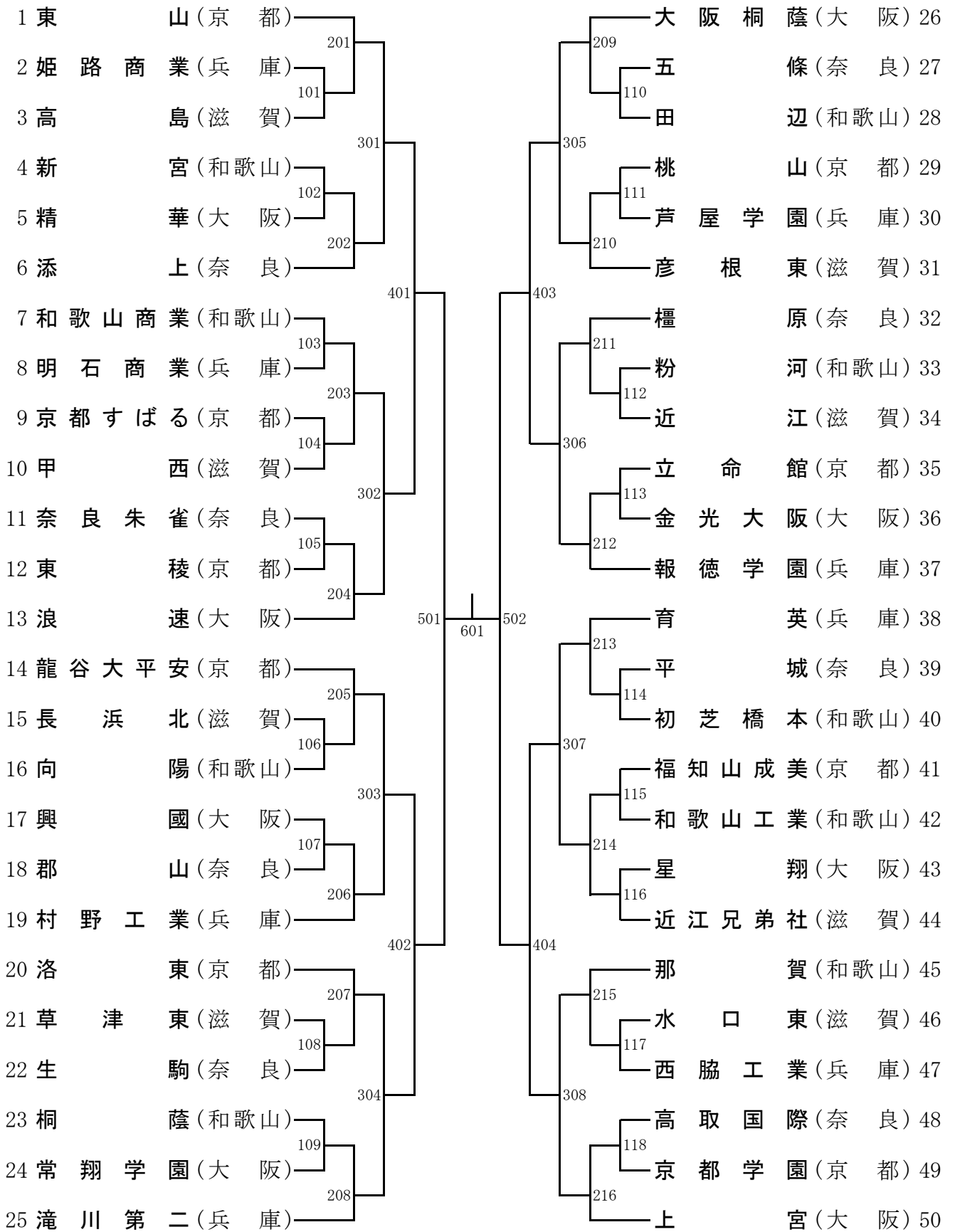
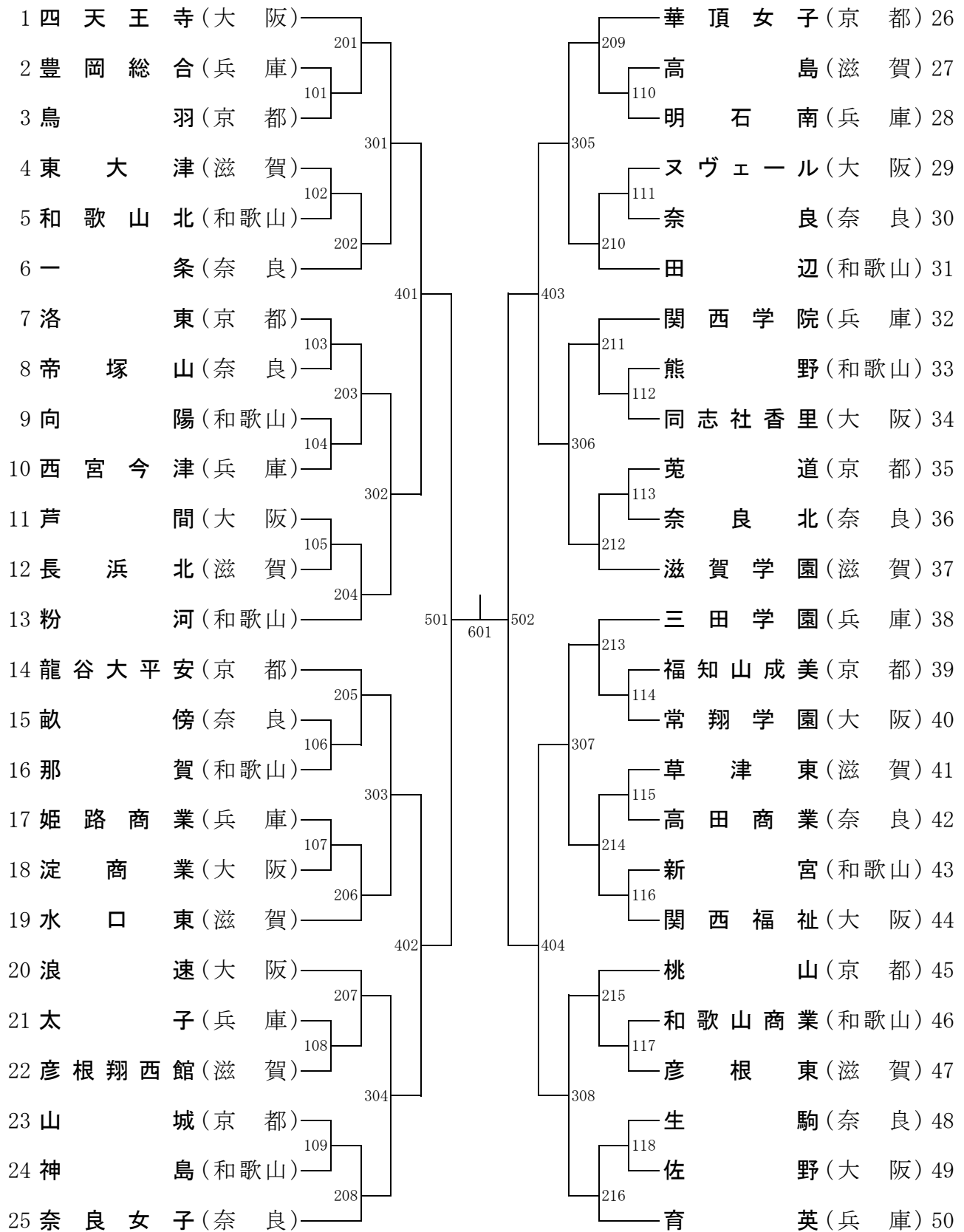


男子 学 校 对 抗



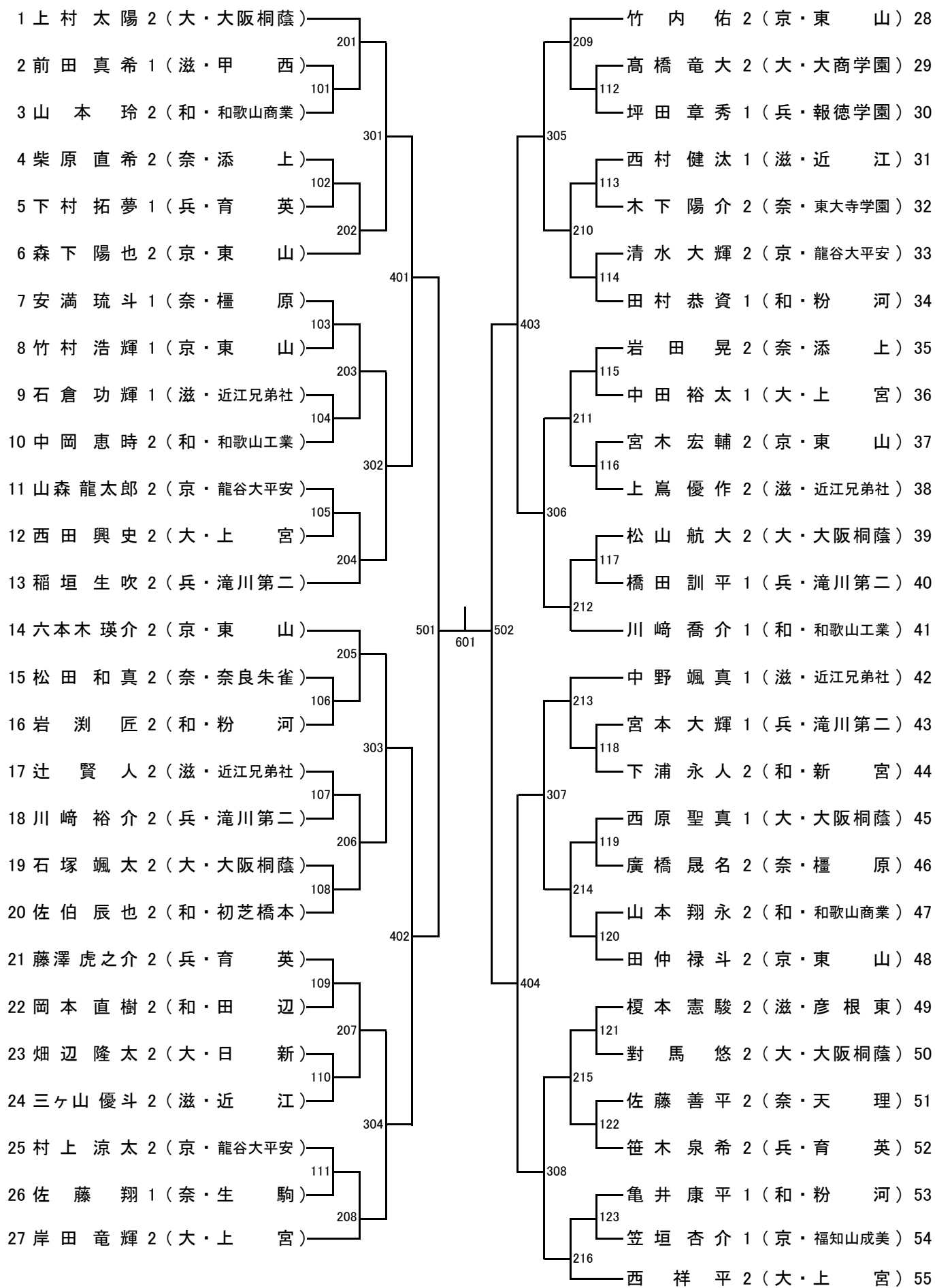
女子学校对抗



女子ダブルス

| | | | | | | | | |
|----|--------|---|-----------|-----|--------|---|-----------|----|
| 1 | 宮崎 翔未 | 2 | (大・四天王寺) | 201 | 高田 菜々子 | 2 | (滋・滋賀学園) | 28 |
| 2 | 宮野 彩未 | 2 | (大・四天王寺) | 201 | 高松 本もも | 2 | (滋・滋賀学園) | 28 |
| 3 | 北川 眞羽 | 2 | (滋・長浜北) | 101 | 紫藤 友萌 | 2 | (大・常翔学園) | 29 |
| 4 | 瀧上 摩耶 | 1 | (滋・長浜北) | 101 | 金夏那 | 1 | (大・常翔学園) | 29 |
| 5 | 木下 ももか | 2 | (和・和歌山商業) | 301 | 北山 美咲 | 2 | (兵・福崎) | 30 |
| 6 | 星田 美海 | 1 | (和・和歌山商業) | 301 | 山下 紗来 | 2 | (兵・福崎) | 30 |
| 7 | 大村 明日風 | 2 | (兵・関西学院) | 102 | 岡井 茜梨 | 2 | (奈・一条) | 31 |
| 8 | 飯田 啓美 | 2 | (兵・関西学院) | 102 | 谷上 祐梨 | 2 | (奈・一条) | 31 |
| 9 | 高木 莉紗 | 2 | (京・桃山) | 202 | 上藤 未羽 | 2 | (和・田辺) | 32 |
| 10 | 服部 莉聖 | 2 | (京・桃山) | 202 | 上藤 万奈 | 2 | (和・田辺) | 32 |
| 11 | 竹村 有菜 | 2 | (奈・高田商業) | 401 | 大西 彩加 | 1 | (京・龍谷大平安) | 33 |
| 12 | 高橋 咲良 | 2 | (奈・高田商業) | 401 | 大西 遥 | 1 | (京・龍谷大平安) | 33 |
| 13 | 榊 沙羅 | 2 | (京・龍谷大平安) | 103 | 上野 佑依 | 2 | (和・粉河) | 34 |
| 14 | 和泉 葵 | 1 | (京・龍谷大平安) | 103 | 中谷 紗公 | 2 | (和・粉河) | 34 |
| 15 | 村長 りか | 2 | (滋・彦根東) | 203 | 山田 早紀 | 2 | (兵・三田学園) | 35 |
| 16 | 桂菜 奈子 | 2 | (滋・彦根東) | 203 | 齋藤 夏希 | 2 | (兵・三田学園) | 35 |
| 17 | 上岡 光彩 | 2 | (大・常翔学園) | 104 | 松本 恵奈 | 1 | (奈・奈良女子) | 36 |
| 18 | 瀧田 歩生 | 2 | (大・常翔学園) | 104 | 藤村 爽帆 | 1 | (奈・奈良女子) | 36 |
| 19 | 志茂 友美 | 2 | (和・近大和歌山) | 302 | 田中 あかり | 2 | (滋・彦根翔西館) | 37 |
| 20 | 山下 祐季 | 1 | (和・近大和歌山) | 302 | 上野 優奈 | 2 | (滋・彦根翔西館) | 37 |
| 21 | 山本 佳子 | 2 | (兵・御影) | 105 | 和久 もも香 | 2 | (和・那賀) | 38 |
| 22 | 松島 佳佳 | 1 | (兵・御影) | 105 | 西村 凧紗 | 1 | (和・那賀) | 38 |
| 23 | 奥村 恵 | 2 | (滋・膳所) | 204 | 深井 咲希 | 2 | (大・天王寺) | 39 |
| 24 | 木村 紗雪 | 2 | (滋・膳所) | 204 | 占部 里奈 | 2 | (大・天王寺) | 39 |
| 25 | 中村 亜実 | 2 | (奈・奈良女子) | 501 | 加藤 杏菜 | 2 | (京・華頂女子) | 40 |
| 26 | 森河 美紅 | 1 | (奈・奈良女子) | 501 | 池田 紗也佳 | 2 | (京・華頂女子) | 40 |
| 27 | 塩屋 美柚 | 2 | (兵・姫路商業) | 601 | 畠中 優衣 | 2 | (奈・奈良女子) | 41 |
| 28 | 堀江 和奏 | 1 | (兵・姫路商業) | 601 | 樋口 佳菜 | 1 | (奈・奈良女子) | 41 |
| 29 | 梶野 瑞稀 | 2 | (大・同志社香里) | 213 | 高山 唯子 | 2 | (滋・安曇川) | 42 |
| 30 | 岡畑 志歩 | 2 | (大・同志社香里) | 213 | 高保 万里 | 1 | (滋・安曇川) | 42 |
| 31 | 加名山 穂香 | 2 | (京・華頂女子) | 117 | 松本 優花 | 2 | (大・関西福祉) | 43 |
| 32 | 内藤 彩楓 | 2 | (京・華頂女子) | 117 | 松村 愛和 | 1 | (大・関西福祉) | 43 |
| 33 | 寺村 琴音 | 1 | (滋・草津東) | 307 | 中谷 茉莉愛 | 2 | (京・龍谷大平安) | 44 |
| 34 | 竹内 香 | 1 | (滋・草津東) | 307 | 中北 野莉子 | 2 | (京・龍谷大平安) | 44 |
| 35 | 川原 明日香 | 2 | (大・関西福祉) | 214 | 中越 彩真 | 2 | (和・神島) | 45 |
| 36 | 津越 理穂 | 2 | (大・関西福祉) | 214 | 越本 真捺 | 1 | (和・神島) | 45 |
| 37 | 井上 鈴那 | 1 | (和・粉河) | 119 | 谷川 美月 | 2 | (大・ヌヴェール) | 46 |
| 38 | 西山 茉那 | 1 | (和・粉河) | 119 | 百瀬 綺音 | 1 | (大・ヌヴェール) | 46 |
| 39 | 藤原 真由 | 2 | (奈・奈良女子) | 402 | 柳内 碧佳 | 2 | (兵・育英) | 47 |
| 40 | 中島 由花 | 2 | (奈・奈良女子) | 402 | 田村 美佳 | 1 | (兵・育英) | 47 |
| 41 | 清水 美歩 | 1 | (滋・滋賀学園) | 215 | 山本 千遥 | 1 | (和・新宮) | 48 |
| 42 | 山口 咲菜 | 1 | (滋・滋賀学園) | 215 | 尾中 凜音 | 1 | (和・新宮) | 48 |
| 43 | 若田 果蓮 | 2 | (奈・帝塚山) | 120 | 采野 真菜 | 1 | (滋・高島) | 49 |
| 44 | 加藤 菜々穂 | 1 | (奈・帝塚山) | 120 | 沼田 真奈 | 1 | (滋・高島) | 49 |
| 45 | 上山 由愛 | 2 | (和・新宮) | 308 | 合田 怜奈 | 2 | (兵・姫路商業) | 50 |
| 46 | 杉山 愛慧 | 2 | (和・新宮) | 308 | 篠原 範香 | 1 | (兵・姫路商業) | 50 |
| 47 | 幡司 杏香 | 2 | (京・福知山成美) | 121 | 鹿野 珠麻 | 1 | (京・福知山成美) | 51 |
| 48 | 前田 流星 | 2 | (京・福知山成美) | 121 | 森本 和奏 | 1 | (京・福知山成美) | 51 |
| 49 | 松井 萌恵 | 2 | (大・岸和田) | 216 | 岩見 優輝 | 2 | (奈・帝塚山) | 52 |
| 50 | 與野 陽花 | 1 | (大・岸和田) | 216 | 三和 愛 | 2 | (奈・帝塚山) | 52 |
| 51 | 中西 亜美 | 2 | (和・日高) | 208 | 鈴木 琴音 | 2 | (大・四天王寺) | 53 |
| 52 | 西沙 耶佳 | 2 | (和・日高) | 208 | 三浦 千緋 | 1 | (大・四天王寺) | 53 |
| 53 | 澤田 佳苗 | 2 | (兵・育英) | 208 | | | | |
| 54 | 山内 愛未 | 2 | (兵・育英) | 208 | | | | |

男子シングルス



女子シングルス

